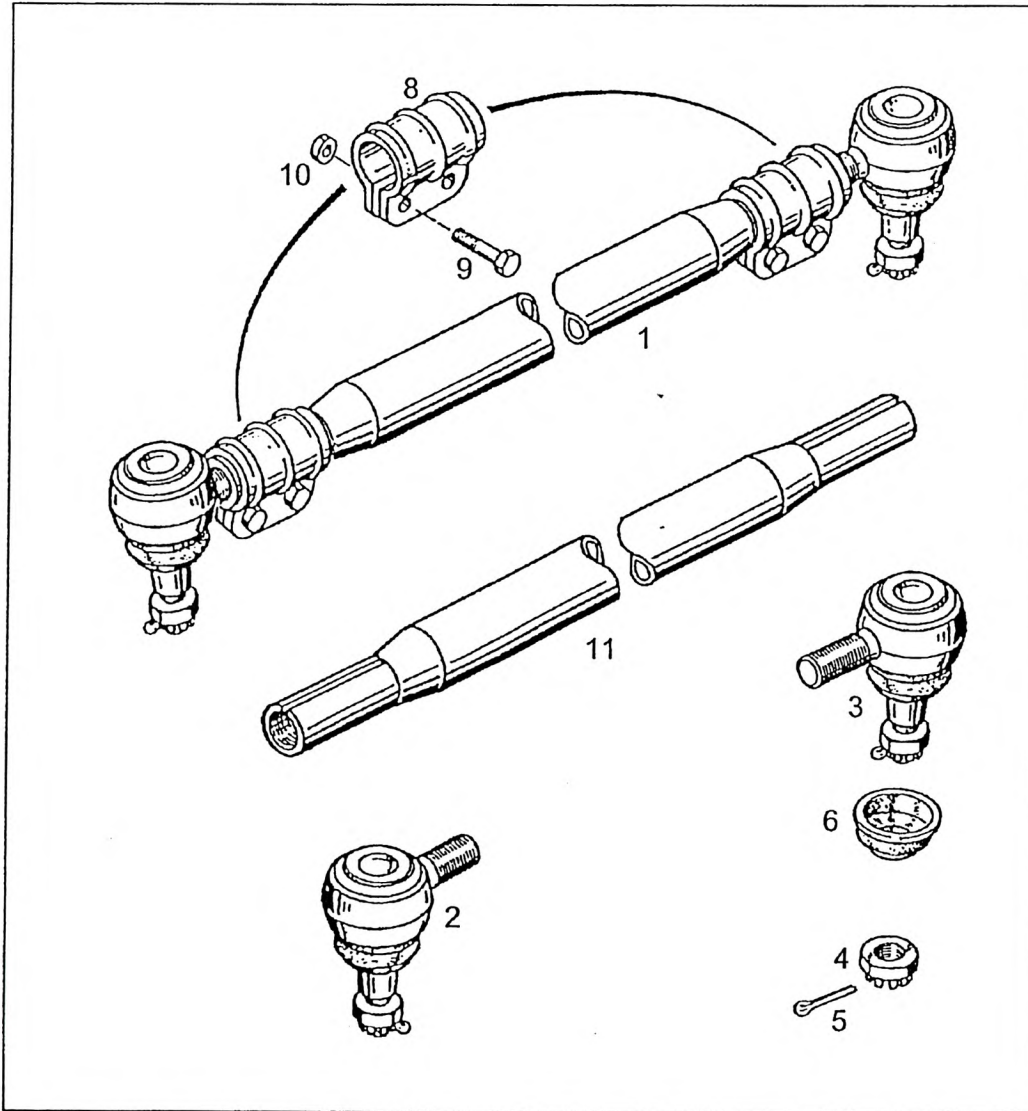


STEERING ROD ASSY
LENKSTANGE-KPL
BARRE DE DIRECT CPL

997-070-05235

Figure
Bild 7005235
Figure

1100-02



Item Pos. Réf	Part No. Teil-Nr. Pièce No	Designation Benennung Désignation	all alle tous	Qty/assy Stck/Variante Pièce/ensemble								Figure Bild Figure	
				A	B	C	D	E	F	G	H		
1	997-070-05235	STEERING ROD ASSY 1405MLG LENKSTANGE-KPL BARRE DE DIRECT CPL											
2	997-047-84653	BALL JOINT M38X1,5 RH KUGELGELENK RECHTS JOINT A ROTULE A DROITE	1										
3	997-047-84512	BALL JOINT M38X1,5 LH KUGELGELENK LINKS JOINT A ROTULE A GAUCHE	1										
4	997-041-55500	CASTLE NUT M30X1,5 KRONENMUTTER ECROU CRENELE	2										
5	997-000-56960	COTTER PIN 6,3X50 SPLINT GOUPILLE FENDUE	2										
6	997-073-03367	BELLOWS BALG MANCHON	2										
8	997-073-09092	COLLAR KLEMMSCHELLE COLLIER DE SERRAGE	2										
9	997-071-22146	HEX BOLT M12X1,5X65 6KT-SCHRAUBE AUBEHEXAGONALE	4										
10	997-084-08577	HEX NUT M12X1,5 6KT-MUTTER ECROU HEXAGONALE	4										
11	997-073-07313	THREADED TUBE GEWINDEROHR TUBE FILETEE	1										